

VC-B10U 高 清 攝 像 機 (USB 3.0 Camera)

安裝手冊-繁體中文



[重要]

更新版之快速使用手冊、各國語系的使用手冊、
軟體、驅動程式，請至 Lumens 網站下載

<http://www.MyLumens.com>

目 錄

版權資訊.....	2
第 1 章 安全指示	3
第 2 章 配件清單	5
第 3 章 產品操作說明圖	6
3.1 產品說明	6
3.2 LED 燈號指示說明.....	7
3.3 系統需求	7
第 4 章 安裝說明	8
4.1 安裝說明	8
4.2 連結裝置	10
第 5 章 遙控器按鍵說明	11
第 6 章 常用功能說明	12
6.1 我要控制攝像機	12
6.2 我要使用 Skype 進行視訊會議.....	12
6.3 我要儲存目前的畫面位置資料.....	12
6.4 我要清除儲存的位置資料.....	12
6.5 我要調整影像亮度.....	12
6.6 我要調整畫面的拍攝方向.....	12
6.7 我要放大/縮小影像.....	13
6.8 我要凍結影像.....	13
6.9 我要恢復出廠設定.....	13
第 7 章 DIP 切換設定	14
第 8 章 常見問題排除	15

版權資訊

版權所有© Lumens Digital Optics Inc.保留所有權利。

Lumens 為 Lumens Digital Optics Inc.正進行註冊的商標。

若未獲得 Lumens Digital Optics Inc.之書面同意，不得以任何方式複製、重製、或傳送本檔，除非因為購買本產品可複製本檔當備份。

為了持續改良產品，謹此保留變更產品規格，恕不另行通知。本檔內之資訊可能變更，恕不另行通知。

為完整解釋或描述本產品如何使用，其他產品或公司的名稱可能會出現在本手冊中，因此沒有侵權之意。

免責聲明：對於本檔可能之技術或編輯錯誤或遺漏；提供本檔、使用或操作本產品而產生意外或關連性的損壞，Lumens Digital Optics Inc. 恕不負責。

第 1 章 安全指示

請務必遵循下列安全指示使用本產品：

1 操作

- 1.1 請依本產品建議的操作環境使用。
- 1.2 請勿將產品傾斜使用。
- 1.3 請勿將本產品置於不穩定的推車、台面、或桌面上。
- 1.4 請勿在水邊或熱源邊使用本產品。
- 1.5 僅使用廠商推薦的附屬裝置。
- 1.6 請使用本產品所標示的電源類型，如不確定適用電源類型時，請洽您的經銷商或當地電力公司。
- 1.7 操作插頭時，請務必遵循下列安全措施，以免產生火花或火災：
 - 插入插座前，請清除插頭上的灰塵。
 - 請將插頭插牢。
- 1.8 切勿多個插頭共用牆上的插座、延長線或多孔插座頭，以免造成危險。
- 1.9 請勿堵塞本產品外殼的溝槽或開孔，因其有通風及避免本產品過熱。
- 1.10 除非使用手冊內特別指示，請勿自行開啟或移除外蓋，因可能產生觸電或其他危險，維修服務請洽合格服務人員。
- 1.11 如有下列情形，請將本產品的電源拔除，並洽合格服務人員進行維修服務：
 - 電源線有磨損或損壞時。
 - 本產品遭液體、雨、或水濺濕時。

2 安裝

- 2.1 基於安全性考量，請確認您購買的標準吊掛架，符合 UL 或 CE 安全認可，並且由代理商認可的技術人員進行安裝。

3 存放

- 3.1 請勿將本產品的電線置於容易踐踏之處，以免磨損或損壞電線或插頭。
- 3.2 切勿將異物塞入機殼溝槽內，請勿以液體濺濕本產品。
- 3.3 雷雨期間或長時間不用本產品時，請將電源插頭拔下。
- 3.4 請勿將本產品或配件置於震動或發熱的物體上。

4 清潔

- 4.1 清理前請將所有接線拔下，請用濕布清潔，切勿使用液體或噴霧式清潔劑。

5 遙控器 (配件若有遙控器)

- 5.1 遙控器使用錯誤型號的電池可能產生故障，請依相關指示丟棄舊電池。

■ 安全措施

警告：為避免火災或電擊危險，切勿將本裝置暴露於雨中或濕氣中。
長時間未使用高清攝像機時，請將電源拔掉。

	<p>注意 電擊危險 請勿自行開啟</p>		
<p>注意：防止電擊，請勿擅自開蓋，機內無供客戶維修的零件，僅專業人員可進行維修。</p>			
	<p>此標誌表示裝置內含危險電壓，可能造成電擊危險。</p>		<p>此標誌表示使用手冊內含本裝置之重要操作及維修指示。</p>

■ FCC 警告

本高清攝像機符合 FCC 規定第 15 條 J 款 A 級電腦裝置的限制，該等限制乃是針對操作於商用環境中的有害干擾所提供的合理保護措施。

This digital apparatus does not exceed the Class A limits for radio noise emissions from digital apparatus as set out in the interference-causing equipment standard entitled "Digital Apparatus," ICES-003 of Industry Canada.

Cet appareil numerique respecte les limites de bruits radioelectriques applicables aux appareils numeriques de Classe A prescrites dans la norme sur le material brouilleur: "Appareils Numeriques," NMB-003 edictee par l'Industrie.

This device complies with Part 15 of the FCC Rules, Operation is subject to the following two conditions: (1) this device may not cause harmful interference, and (2) this device must accept any interference received, including interference that may cause undersired operation.

■ EN55032 (CE 輻射) 警告

Operation of this equipment in a residential environment could cause radio interference.

第 2 章 配件清單

VC-B10U



電視架



安裝說明



遙控器

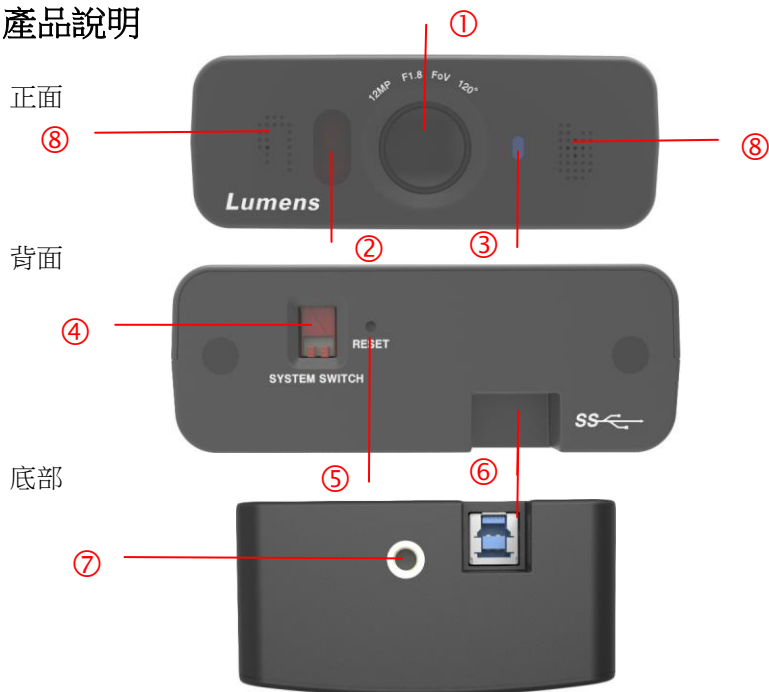


USB 線(USB 3.0)



第 3 章 產品操作說明圖

3.1 產品說明



1. 攝像鏡頭	2. IR 接收
3. Power LED 燈	4. SYSTEM SWITCH
5. RESET (恢復出廠設定)	6. USB 3.0 連接埠
7. 支架鎖孔	8. 全向性麥克風

3.2 LED 燈號指示說明

- 3.2.1 無燈號：關機
- 3.2.2 紅色恆亮：待機中
- 3.2.3 藍色恆亮：已開機 / 預覽中
- 3.2.4 藍色閃爍：收到紅外線遙控信號

3.3 系統需求

- 1.Windows 系統：Windows 7 以上
- 2.Chrome 系統
- 3.Mac 系統：Mac OS X 10.8 以上
- 4. Android 系統：Android OS 5.0 以上

<說明> 連接 MAC 時，請參考 [第七章 DIP 切換設定](#)，修改 DIP Switch

第 4 章 安裝說明

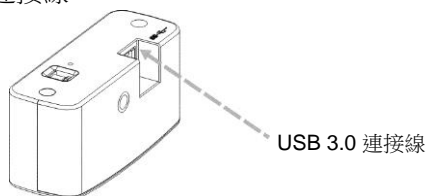
4.1 安裝說明

4.1.1 我想要將攝像機安裝於電視螢幕上

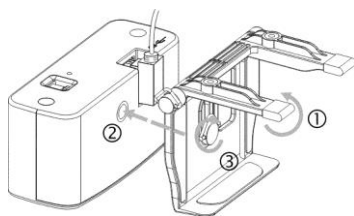
使用隨附電視支架將攝像機安裝於電視螢幕上

4.1.1.1 安裝步驟

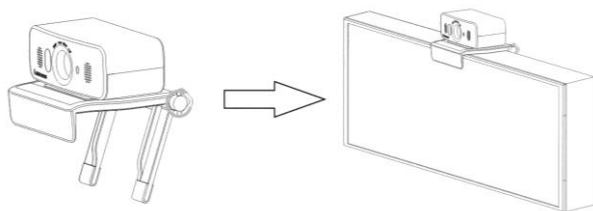
1. 接上 USB 連接線



2. 拉開支架，將支架旋鈕對齊 VC-B10U 鎖孔後，將旋鈕鎖緊



3. 支架放至電視上方，調整角度後將旋鈕鎖緊即可固定不滑落

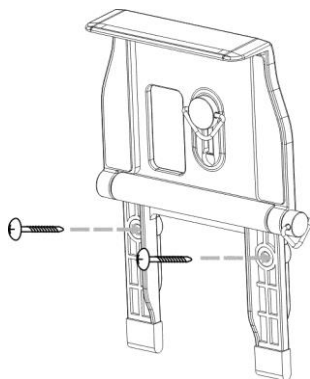


4.1.2 我想要將攝像機安裝於牆面上

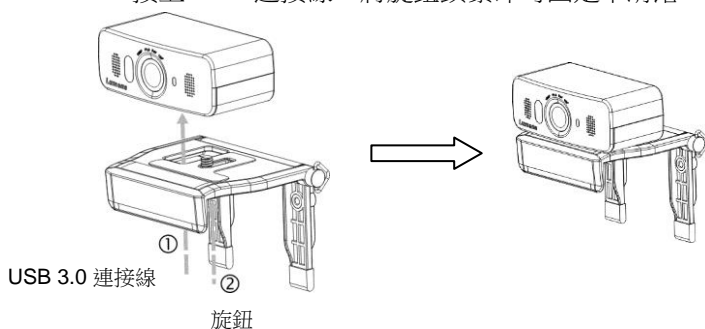
使用隨附電視支架將攝像機安裝於電視螢幕上

4.1.2.1 安裝步驟

1. 使用配件螺絲將支架鎖固於牆面

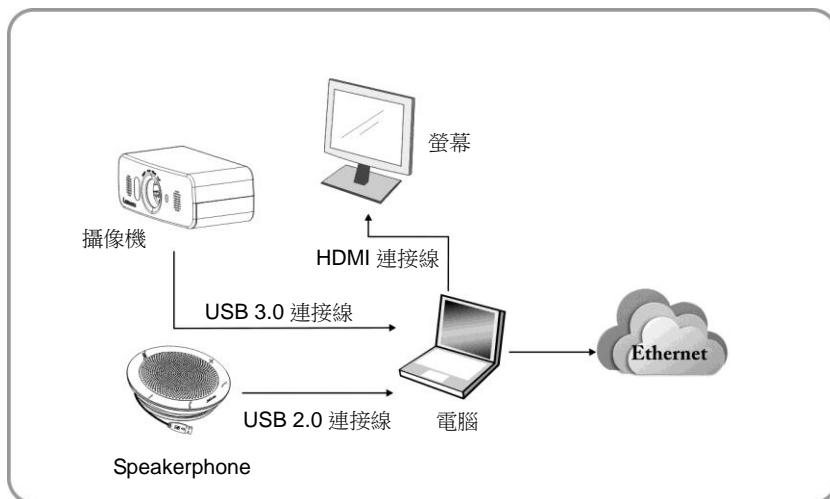


2. 接上 USB 連接線，將旋鈕鎖緊即可固定不滑落

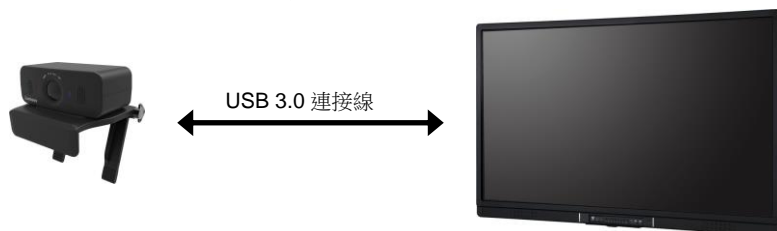


4.2 連結裝置

4.2.1 軟體視訊會議---連接 PC




4.2.2 連接觸控電視/觸控螢幕



<說明> 可於 App 商店下載觸控電視搭配之視訊軟體進行操作

第 5 章 遙控器按鍵說明

<說明>以下依英文字母順序排列。

	項目	說明
	Preset	指定 ID(0~9)，儲存目前位置資料
	Reset	指定 ID(0~9)，清除該位置資料
	Zoom + / -	放大及縮小影像
	Home	畫面回到初始大小
	◀, ▶, ▲, ▼	移動畫面，Zoom+放大畫面後可調整
	Pan Right	調整畫面向右方向
	Pan Left	調整畫面向左方向
	Tilt Up	調整畫面向上方向
	Tilt Down	調整畫面向下方向
	BRT + / -	調整影像亮度
	Freeze	凍結畫面

第 6 章 常用功能說明


6.1 我要控制攝像機

VC-B10U 可利用” USB PTZ Camera Controller”軟體進行操控。

請至 Lumens 網站下載軟體及 [USB PTZ Camera Controller 手冊](#)。

6.2 我要使用 Skype 進行視訊會議

參考第 [四章 安裝說明](#) 完成 VC-B10U 及電腦連接，打開 Skype，選擇聯絡人，

按下 ，即可開始視訊。

如未能使用，請參考以下步驟設定攝像機：

1. 打開 Skype->[功能]->[音訊與視訊設定]
2. 相機選擇[Lumens VC-B10U Video Camera] 按 [確定]

完成設定後，即可開始使用視訊

6.3 我要儲存目前的畫面位置資料

1. 使用遙控器按 [Preset] 鍵，再於三秒內按下[ID]，儲存目前的位置資料。

- ID 為數字 [1~6]。

6.4 我要清除儲存的位置資料

1. 使用遙控器按 [Reset] 鍵，再於三秒內按下[ID]，清除指定位置資料。

- ID 為數字 [1~6]。

6.5 我要調整影像亮度

1. 使用遙控器按 [BR +] 可增加亮度
2. 使用遙控器按 [BR -] 可減少亮度

6.6 我要調整畫面的拍攝方向

1. 使用遙控器按 [Tilt ▲] 或 [Tilt ▼] 做上或下的方向調整。

2. 使用遙控器按 **[Pan ▶]** 或 **[Pan ◀]** 做左或右的方向調整。

6.7 我要放大/縮小影像

1. 使用遙控器按 **[Zoom +]** 放大影像。
2. 使用遙控器按 **[Zoom -]** 縮小影像。

6.8 我要凍結影像

1. 使用遙控器按 **[Freeze]** 將目前影像暫停於螢幕上。

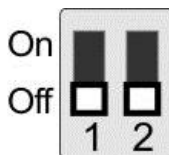
6.9 我要恢復出廠設定

1. 開啟 USB 畫面，長按機器背面 **RESET** 鍵 3 秒，即可回復出廠設定
2. 使用遙控器按住**[Home]**3 秒，即可回復出廠設定

第 7 章 DIP 切換設定

<注意> 操作 DIP 切換設定前請先關機。

7.1 SYSTEM SWITCH



設定 (Setting)	功能說明
DIP 1	Bulk / ISO Mode OFF : Bulk Mode / ON : ISO Mode
DIP 2	電源頻率 OFF : 60Hz / ON : 50Hz

<說明>

Mac OS X 10.8、10.9 : DIP1 ON

Mac OS X 10.10 以上 : DIP1 OFF

第 8 章 常見問題排除

本章說明使用 VC-B10U 時常遭遇的問題，提供建議解決方案，仍無法解決問題時，請洽經銷商或服務中心。

編號	問題	解決方法
1.	VC-B10U 無影像輸出	1. 更換 USB 線材確認是否線材故障。 2. 確認電腦或設備是否偵測 VC-B10U 攝像機並正確連接。
2.	遙控器無法操作 VC-B10U	1. 請確認 VC-B10U 已連接電腦，並已開啟視訊軟體。 2. 請確認 VC-B10U LED 燈號，機器接收信號正常，LED 燈號會顯示閃爍。
3.	與 MAC 電腦連接時，影像畫面閃動或卡頓	如使用 Mac OS X 10.10 及以下版本，請將攝像機底部之 DIP Switch-DIP1 調為 ON
4.	VC-B10U 輸出解析度低	VC-B10U 默認輸出解析度為 640X480，請至連接的視訊軟體設定，調整視訊輸出解析度。(註：部分視訊軟體可能無提供解析度變更，如 Skype)